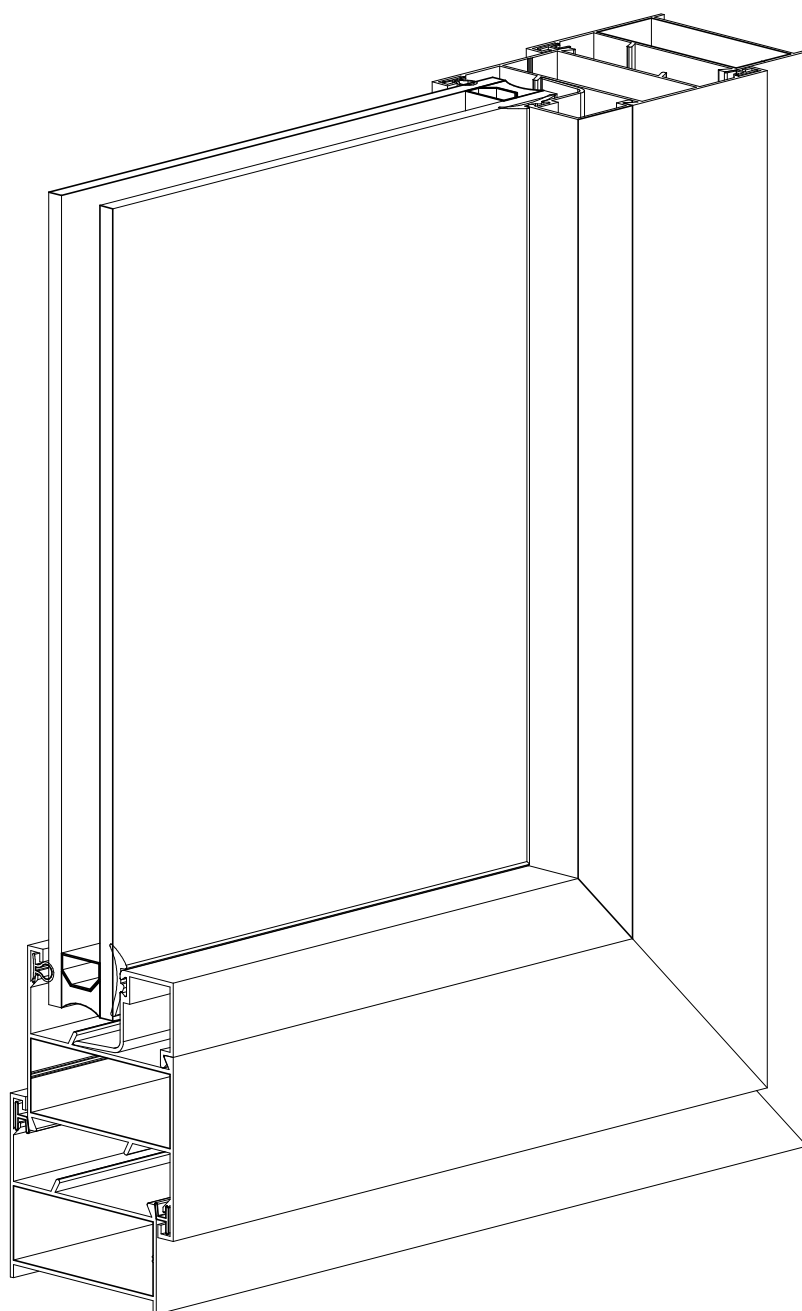
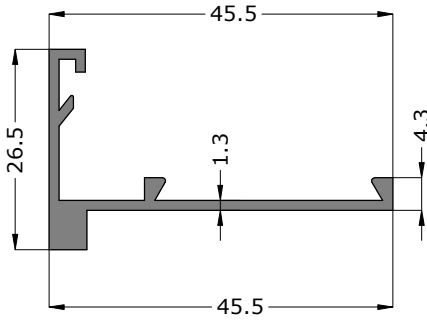


AL45 Aldoks



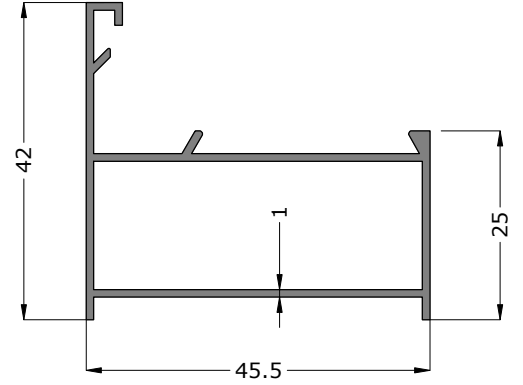
AL45-181

0.305 kg/m



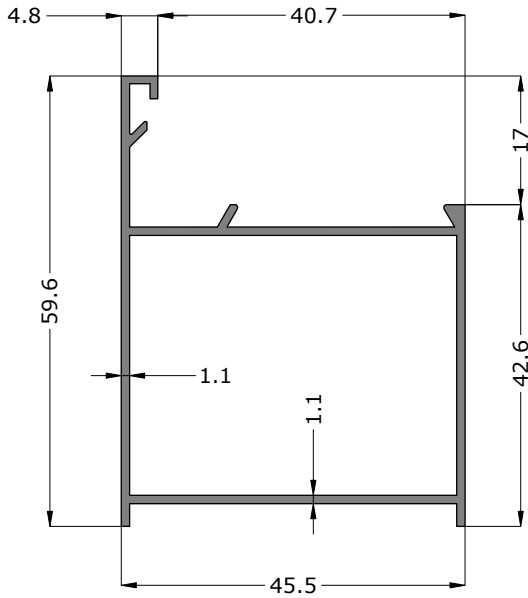
AL45-011

0.460 kg/m



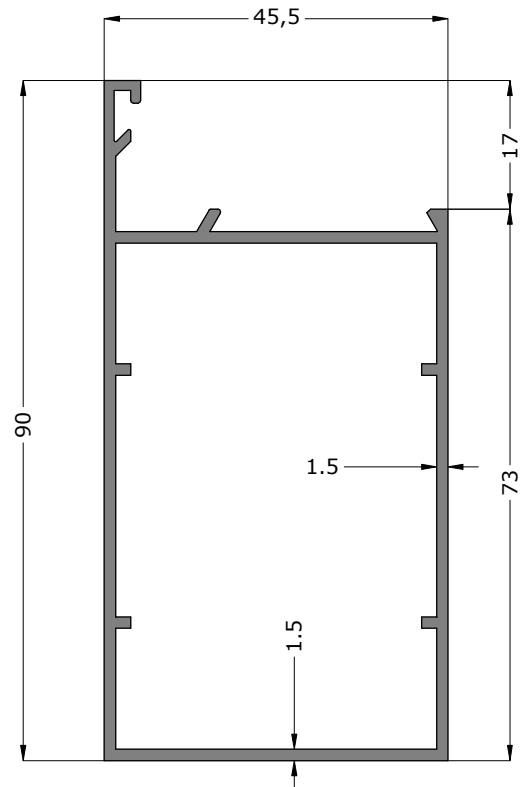
AL45-012

0.606 kg/m



AL45-013

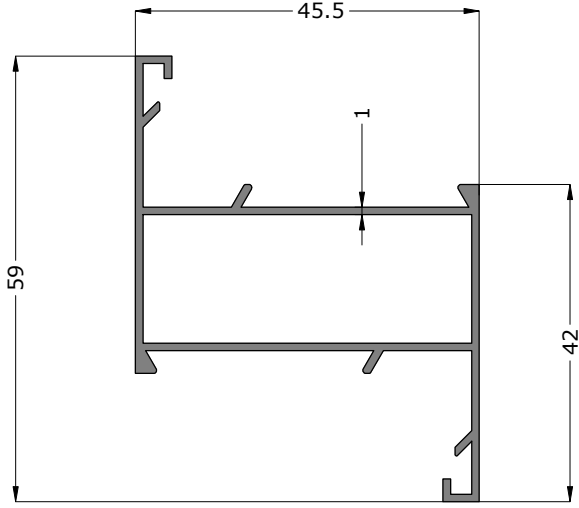
1.083 kg/m



Uyarı: Profil ağırlıklarımız teorik olup; teslim anındaki tartımız geçerlidir.

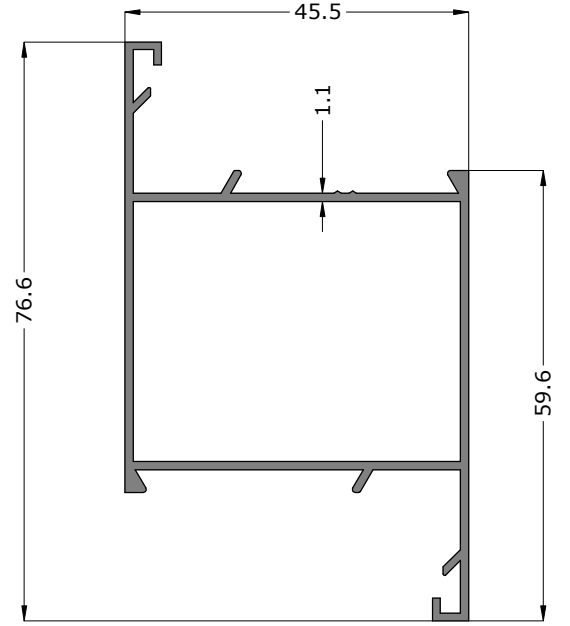
AL45-021

0.551 kg/m



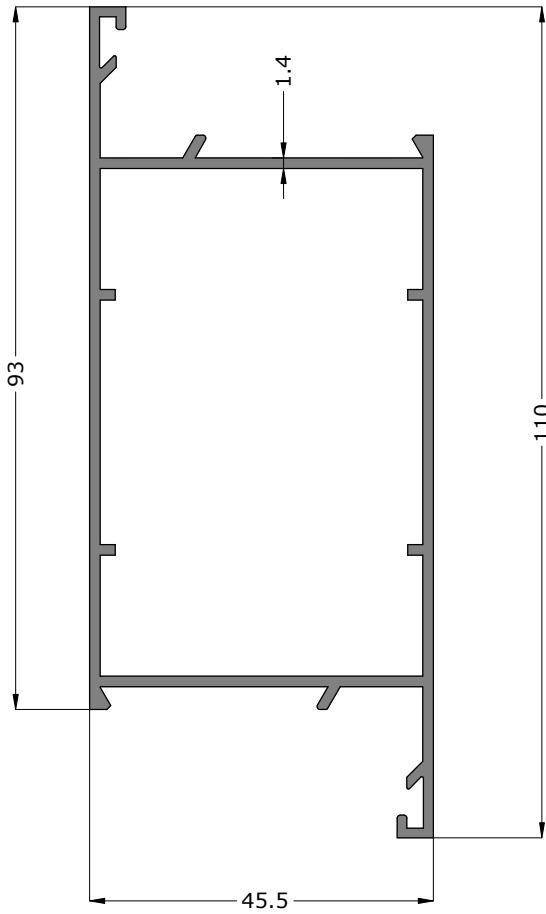
AL45-022

0.699 kg/m



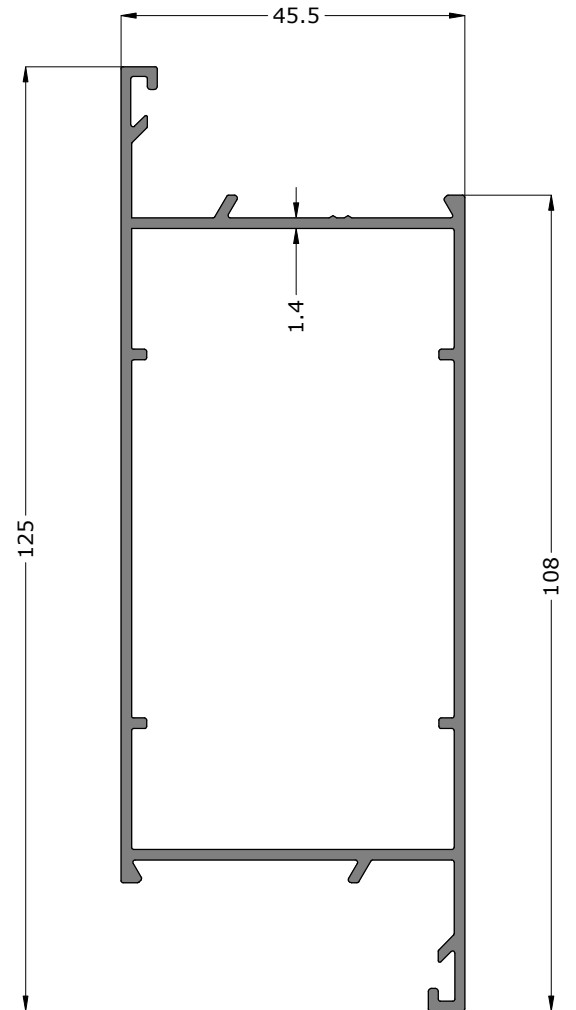
AL45-023

1.151 kg/m



AL45-024

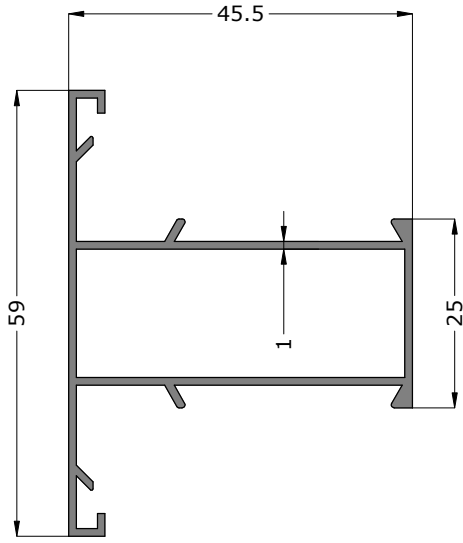
1,265 kg/m



Uyarı: Profil ağırlıklarımız teorik olup; teslim anındaki tartımız geçerlidir.

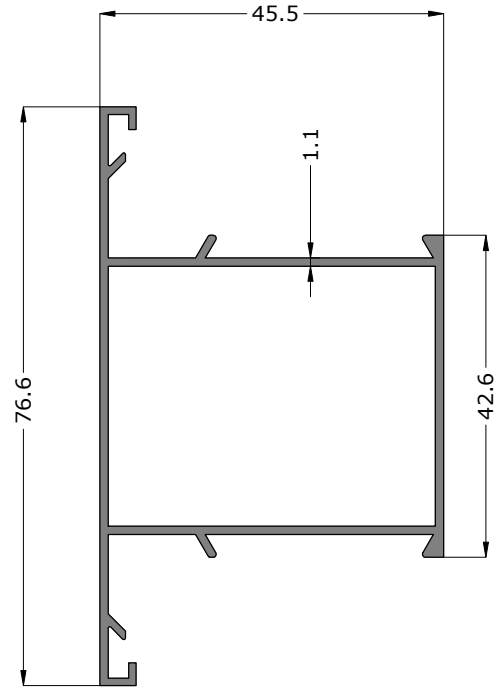
AL45-031

0.551 kg/m



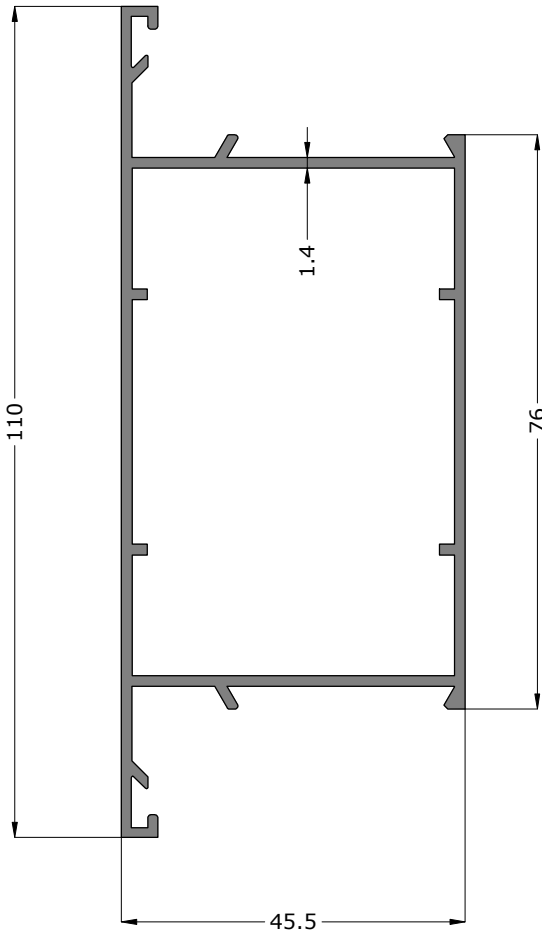
AL45-032

0.699 kg/m



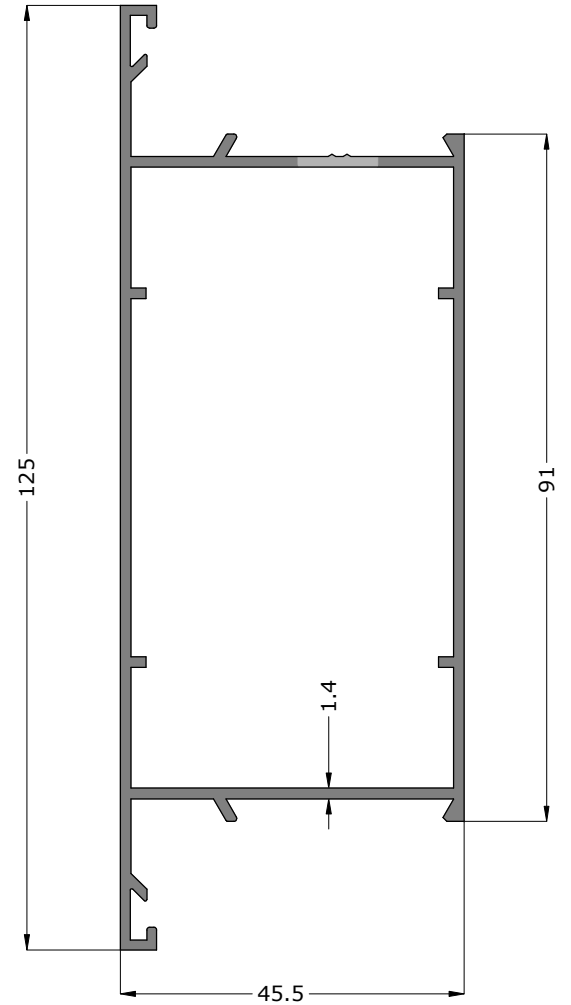
AL45-033

1.150 kg/m



AL45-034

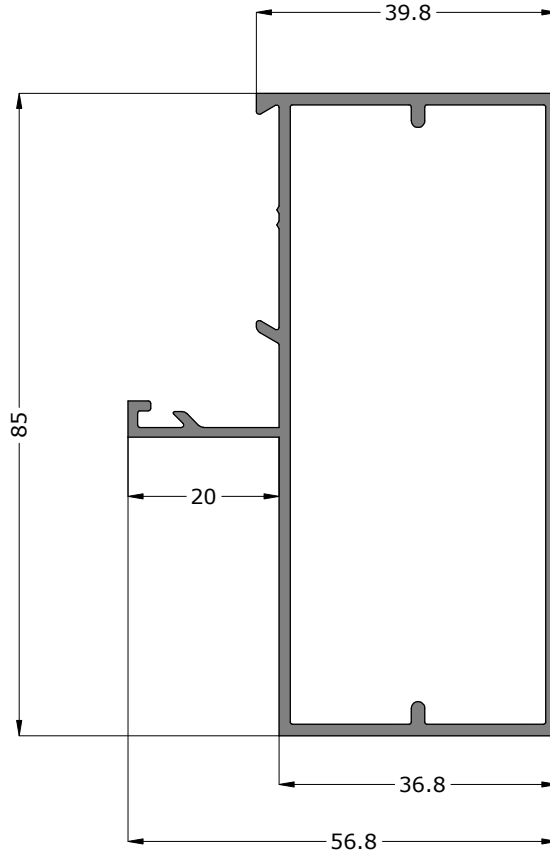
1,262 kg/m



Uyarı: Profil ağırlıklarımız teorik olup; teslim anındaki tartımız geçerlidir.

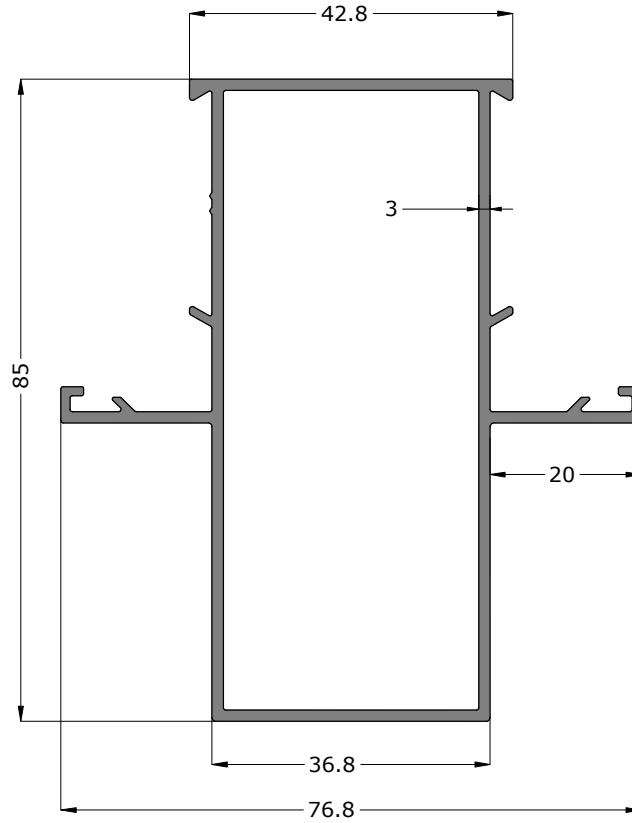
AL45-015

1.123 kg/m



AL45-035

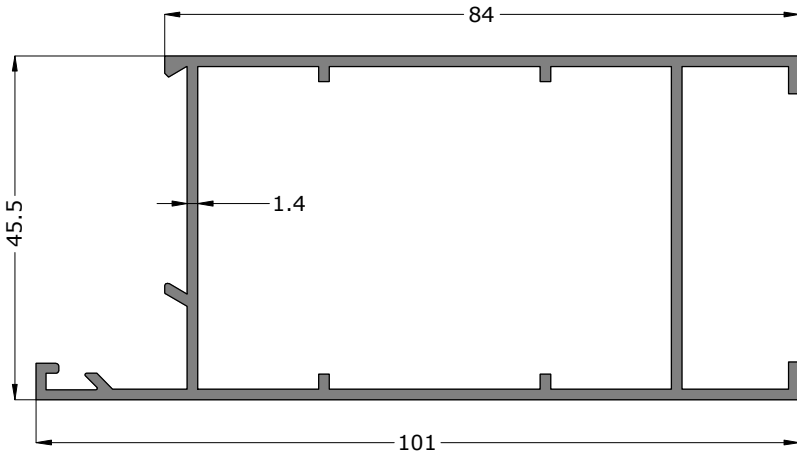
1,230 kg/m



Uyarı: Profil ağırlıklarımız teorik olup; teslim anındaki tartımız geçerlidir.

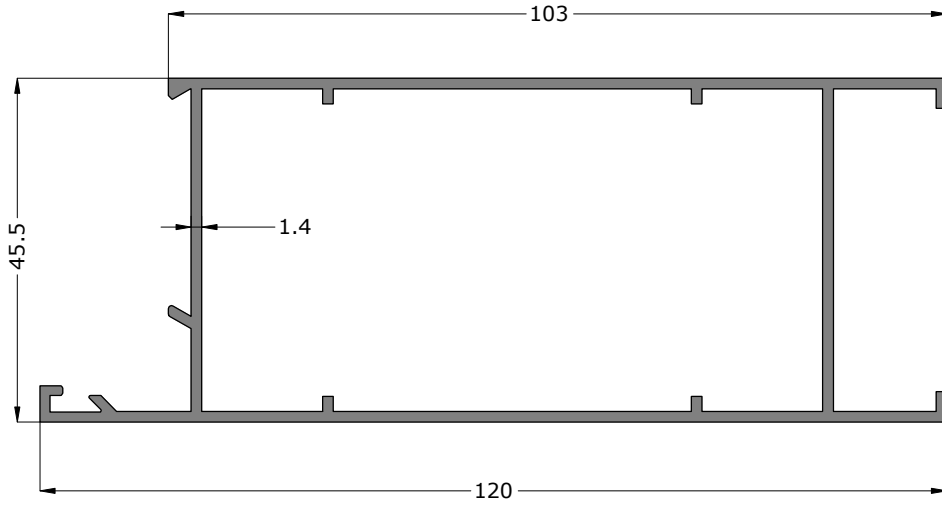
AL45-041

1.128 kg/m



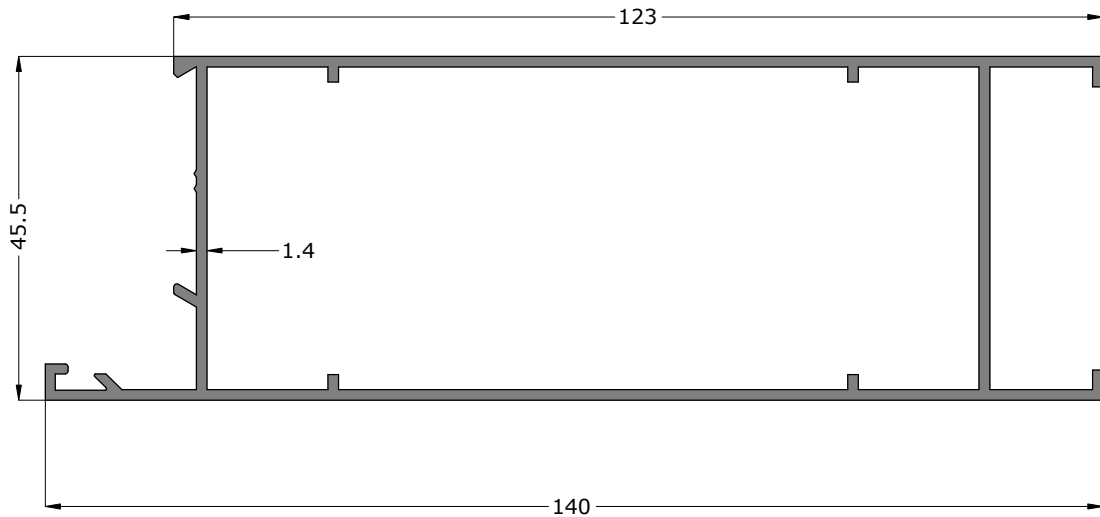
AL45-042

1.265 kg/m



AL45-043

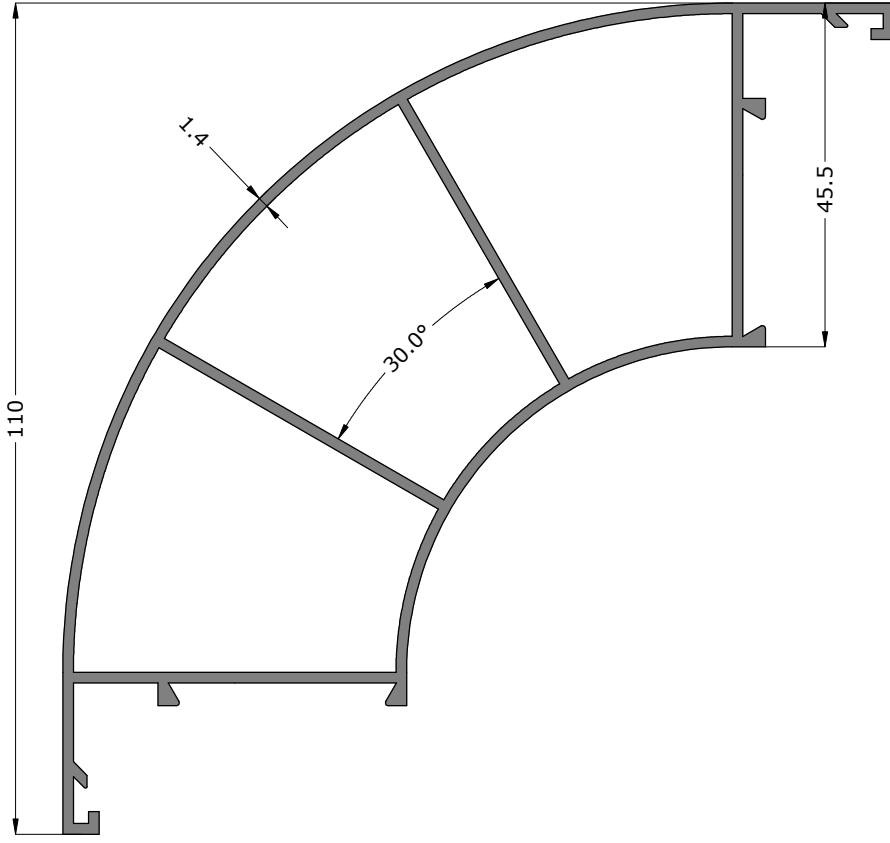
1.417 kg/m



Uyarı: Profil ağırlıklarımız teorik olup; teslim anındaki tartımız geçerlidir.

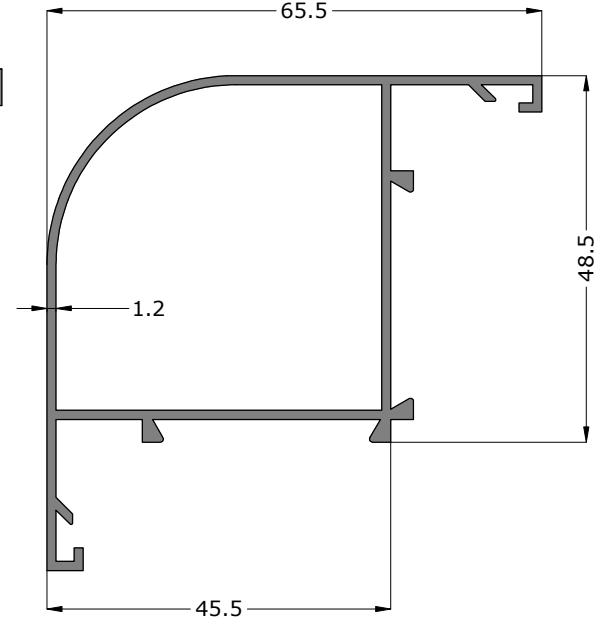
AL45-062

1,734 kg/m



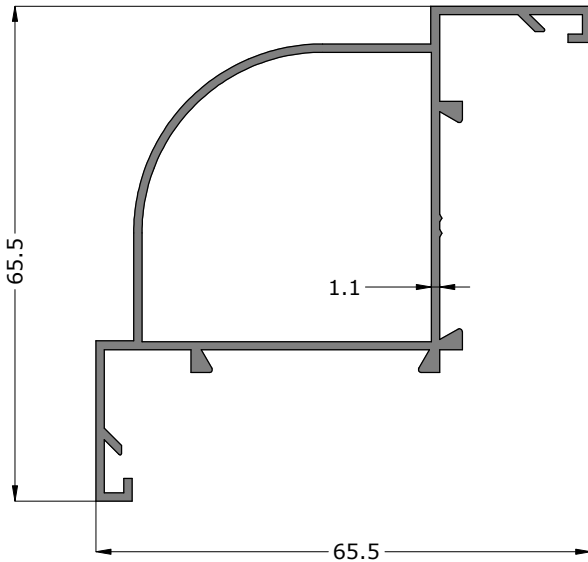
AL45-061

0.798 kg/m



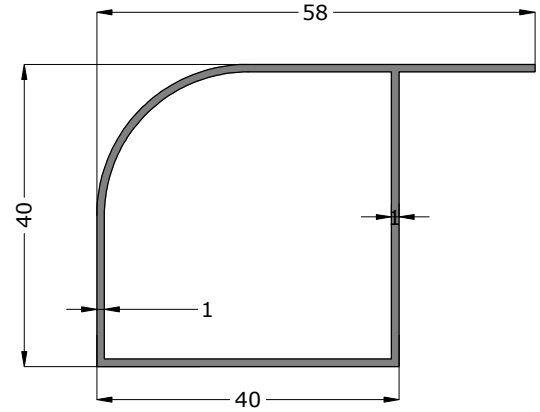
AL45-161

0.713 kg/m



AL45-083

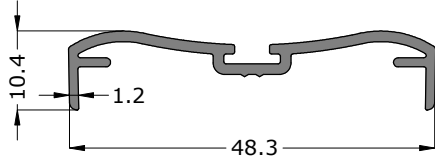
0.447 kg/m



Uyarı: Profil ağırlıklarımız teorik olup; teslim anındaki tartımız geçerlidir.

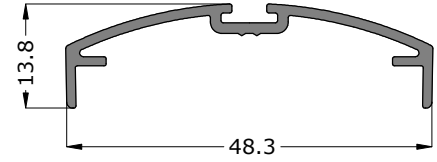
AL45-071

0.288 kg/m



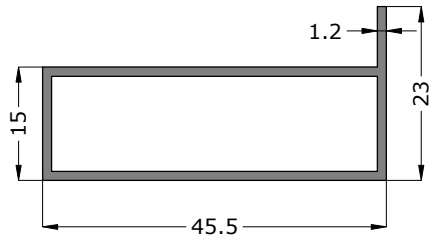
AL45-072

0,276 kg/m



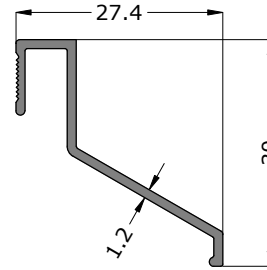
AL45-073

0.404 kg/m



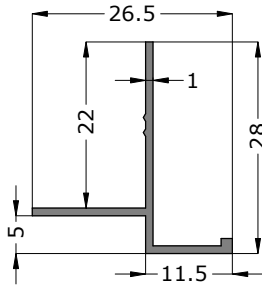
AL12-082

0.182 kg/m



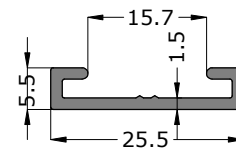
AL12-084

0.149 kg/m



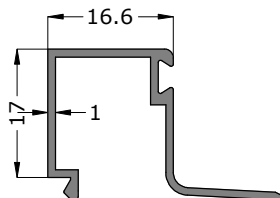
AL12-255

0.162 kg/m



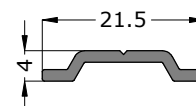
AL11-166

0.211kg/m



AL12-215

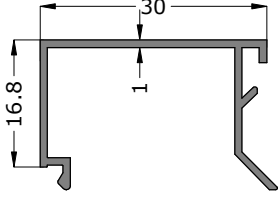
0.098 kg/m



Uyarı: Profil ağırlıklarımız teorik olup; teslim anındaki tartımız geçerlidir.

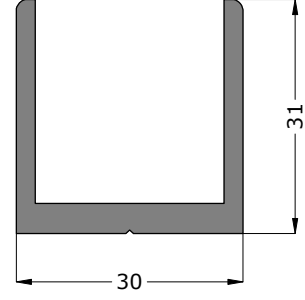
AL11-300

0.205 kg/m



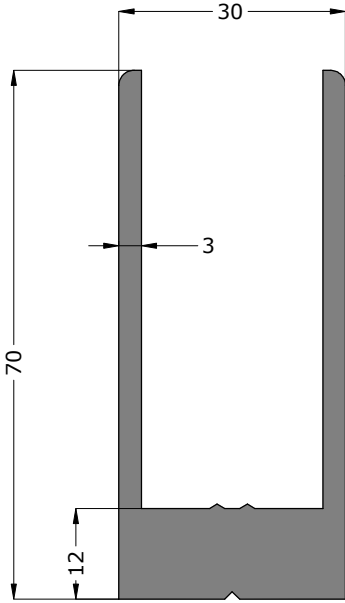
AL10-300

0.688 kg/m



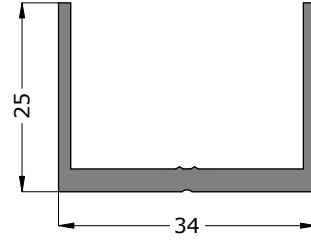
AL10-150

0.478 kg/m



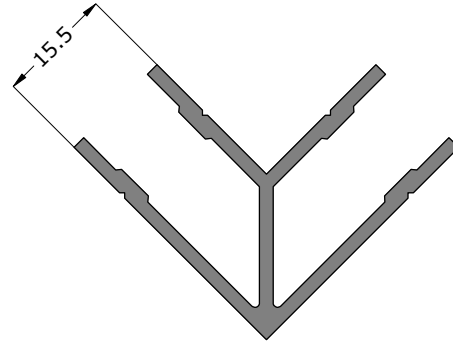
AL10-340

0.466 kg/m



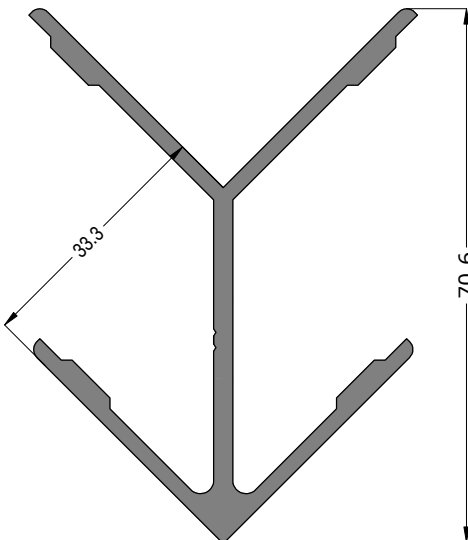
AL10-155

0.669 kg/m



AL10-333

1.162 kg/m



Uyarı: Profil ağırlıklarımız teorik olup; teslim anındaki tartımız geçerlidir.

